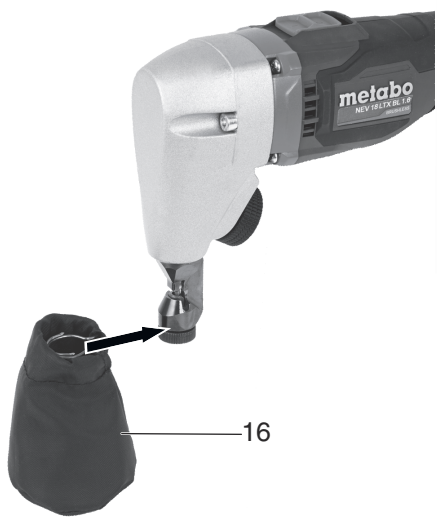
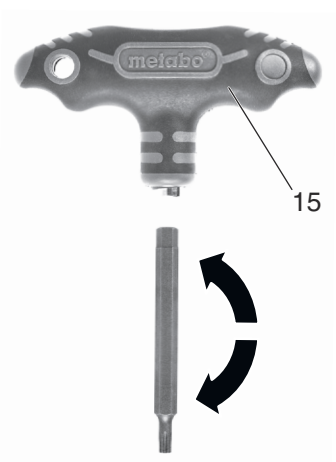
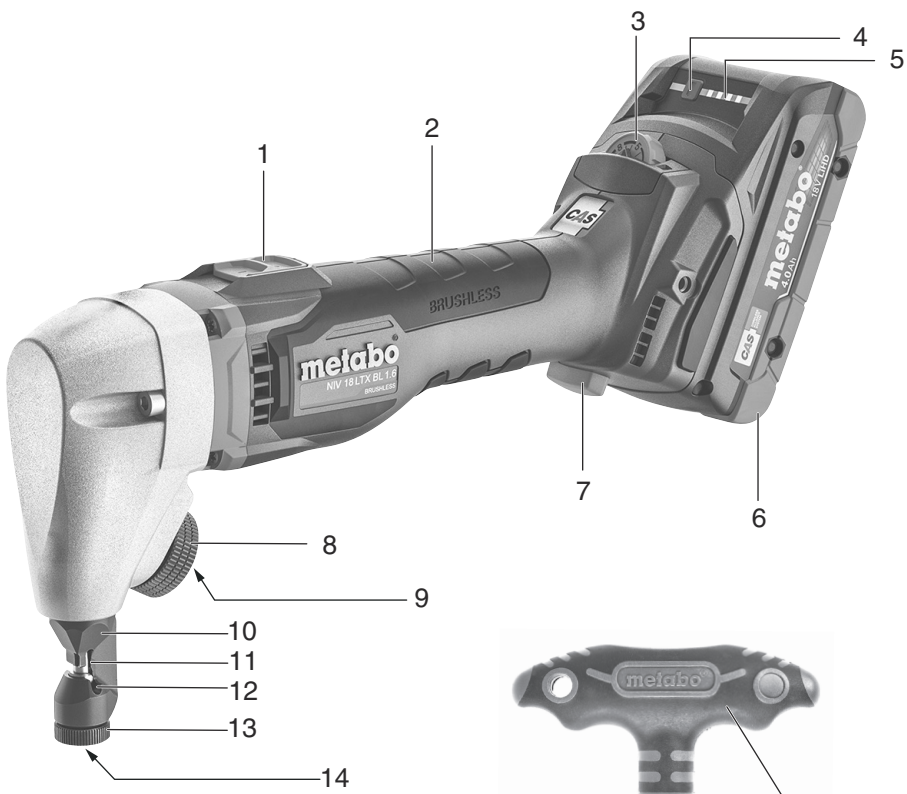



NIV 18 LTX BL 1.6




SL Prevod originalnih navodil za uporabo 4





		NIV 18 LTX BL 1.6 *1) Serial Number: 01614	
U	V	18	
B_{St}	mm	400 N/mm ² 600 N/mm ² 800 N/mm ²	1,6 1,2 0,7
B_{Al}	mm	250 N/mm ²	2,0
h₀	min ⁻¹ (spm)	660- 2360	
h₁	min ⁻¹ (spm)	600 - 2170	
r_{min}	mm (in)	40 (1 ⁹ / ₁₆ "	
m	kg (lbs)	1,19 (2.61)	
a_h/K_h	m/s ²	8 / 1,5	
L_{pA}/K_{pA}	dB(A)	96 / 13	
L_{WA}/K_{WA}	dB(A)	107 / 3	


 *2) 2014/30/EU,2006/42/EC, 2011/65/EU
 *3) EN 62841-1:2015,EN 62841-2-8:2016, EN 50581:2012

ppa. B.F.

2019-12-04, Bernd Fleischmann
 Direktor Produktentstehung & Qualität (Vice President Product Engineering & Quality)
 *4) Metabowerke GmbH - Metabo-Allee 1 - 72622 Nuertingen, Germany

Prevod originalnih navodil za uporabo

1. Izjava o skladnosti

We, being solely responsible, hereby declare that this cordless nibbler, identified by type and serial number *1), meets all relevant requirements of directives *2) and standards *3). Technical documentation at *4):

2. Uporaba v skladu z določili

The machine is designed for cutting, separating and trimming sheet material and cuttable plastics. It is suitable for straight cutting, cut-outs and tight corners.

Za vsakršne poškodbe oziroma škodo, ki bi nastala zaradi neprimerne uporabe, je odgovoren uporabnik.

Upoštevaty je treba splošno veljavna pravila o varstvu pri delu in za preprečevanje nesreč pri delu.

Any other use is considered to be not as specified and not allowed. Za škodo, ki nastane zaradi nepravilne uporabe, proizvajalec ne odgovarja in ne nosi nobenih posledic.

Predelave na napravi ali uporaba delov, ki jih ni testiral in odobril proizvajalec, lahko pri obratovanju povzročijo nepredvidljivo škodo.

3. Splošna varnostna navodila



Zaradi lastne varnosti in zaščite stroja bodite pozorni na vse dele navodil, ki so označeni s tem znakom.



OPOZORILO – Skrbno in v celoti preberite ta navodila saj zmanjšate možnost poškodb.

Vso dokumentacijo in navodila v primeru prodaje stroja priložite novemu uporabniku!

Posebna varnostna navodila



OPOZORILO – Preberite vsa priložena navodila za varno delo s tem strojem

Neupoštevanje navodil in pravil lahko pripelje do električnega udara, požara ali/in resnih poškodb.

Shranite vsa varnostna navodila za kasnejšo uporabo. Termin "stroji" in varnostna opozorila se nanaša na vaš električni ali baterijski stroj.

3.1 Varno delovišče

a) Poskrbite, da bo delovno področje čisto dobro osvetljeno. Razmetan in temačen prostor kliče po nesreči.

b) Ne uporabljajte stroja v bližini vnetljivih tekočin ali plinov zaradi možnosti iskanja. Električno orodje povzroča iskanje, ki lahko zaneti prah ali ogenj.

c) Ne dovolite približevanja opazovalcem in otrokom stroju med obratovanjem. Lahko vas zmotijo pri delu in ogrozijo sebe, vas ali stroj.

3.2 Zaščitite se pred električnim udarom

a) Vtikač se mora prilegati omrežni vtičnici. Ne modificirajte jih. Ne uporabljajte vmesnih vtičnic za ozemljitve strojev. Varni vtiči in vtičnice bodo zmanjšali možnost električnega udara.

b) Ko delate z električnimi stroji se izogibajte dotikov z ozemljenimi deli kot so vodne pipe, radiatorje, štedilnike, hladilnike. Obstaja velik tveganje električnega udara, če je vaše telo ozemljeno.

c) Ne izpostavljajte stroja dežju ali vlagi. Ne uporabljajte orodja na mokrih ali vlažnih lokacijah saj s tem povečujete nevarnost električnega udara.

d) ne zlorablajte stroja. Električni kabel ni namenjen vleki, nošnji ali vezanju. Ne izpostavljajte el. kabel vročini, olju, ostrim robovom ali premikajočih delov. Poškodovan kabel lahko povzroči električni udar.

e) Ko delate s strojem zunaj, uporabite podaljške, namenjene delu zunaj. Uporaba zunanjih el. podaljškov zmanjša nevarnost el. udara.

f) ČE je delo v vlažnem okolju neizbečno, uporabite RCD zaščitno varovalko. Uporaba diferencialno tokovnega varovanja (RCD) zmanjša nevarnost el. udara.

3.3 Osebna varnost

a) Zavzemite pravilno držo in ravnotežje med delom. Glejte kaj delate. Uporabljajte zdravo pamet. Ne delajte s strojem ko ste utrujeni ali pod vplivom opojnih substanc (alkohola drog, zdravil,...). Trenutek nepazljivosti lahko povzroči poškodbo!

b) Uporabljajte zaščitna delovna sredstva. Vedno si nadenite zaščitna očala. Uporaba zaščitnih osebnih zaščitnih sredstev, kot so zaščitna maska, nedrseča obutev, primerno pokrivalo zmanjšajo možnost poškodb.

c) Preprečite nenamenski vklop. Ko stroje ne uporabljate, pred servisiranjem ali zamenjavo orodij ali opreme izvlecite vtič iz omrežne vtičnice oz. izvlecite baterijski paket. Pri nošnji orodja lahko hitro s prstom dotaknete prožilo in povzročite poškodbo.

d) Odstranite ključke ali npenjala pred vklopom stroja. Karkoli od vpenjal lahko ob vključitvi poleti po prostoru in povzroči poškodbo.

e) Ne preobremenjajte stroja. Bodite pravilno postavljeni in stabilni med delom. To vam omogoča boljši nadzor nad strojem.

f) Bodite oblečeni delu primerno. Ne nosite ohlapnih oblačil ali visečega nakita. Lase in viseče dele obleke imejte stran od vrtečih se

delov. *Preprečite, da se vam nebi kaj zapletlo v vrteče se dele.*

g) Če je pripravam namenjena za priklop odsesavanja in zbiranja prahu, poskrbite, da je naprava pravilno spojena. *Uporaba odsesanih sistemov zmanjša nevarnost poškodb zaradi prahu.*

h) Ne pustite, da izkušnje pridobljene pri pogosti uporabi vam omogočajo, da postanete samozavestni in prežete načela varnosti. *Malomaren ukrep lahko povzroči hude poškodbe v delčku sekunde.*

3.4 Uporaba stroja in vzdrževanje.

a) Ne preobremenjujte strojev. *Uporabljajte primeren stroj delo. Z pravim strojem boste delo opravili bolje, hitreje in varneje, če je stroj namenjen takemu delu.*

b) Ne vklopite stroja če je vklopni gumb ne ostane na položaju vklopljeno/izklopljeno. *Noben stroj ne more biti pod nadzorom, če stikalo za vklop/izklop ne deluje pravilno in ga je potrebno popraviti.*

c) Izvlecite vtičak iz omrežne vtičnice in/ali odstranite baterijski paket s stroja predno začnete z nastavitvami, zamenjavami pribora ali ko shranjujete stroj. *Tako zmanjšamo možnost poškodb ob nenamenskem vklopu stroja.*

d) Hranite stroje in njihova navodila za uporabo izven dosega otrok ali nepooblaščenih oseb. *Stroji so lahko v rokah nepoučenih oseb nevarno orodje.*

e) Skrbno vzdržujte stroj in pribor. Preverite morebitne okvare ali lome na vseh vitalnih in premikajočih delih, ki lahko vplivajo na delovanje stroja. *Obrabljene in poškodovane dele zamenjajte oz. pošljite stroj v usposobljeno servisno delavnico. Veliko nesreč je posledica slebega vzdrževanja stroja.*

f) Imejte rezilne površine ostre in čiste. *Pravilno vzdrževana in servisirana oprema olajša delo in omogoča boljše kontrolo nad strojem.*

g) Za vašo varnost uporabljajte samo namensko dodatno opremo, ki je opremljena z navodili za uporabo in jo navaja oz. priporoča proizvajalec stroja. *Uporaba stroja izven predpisanega namena in uporaba nenamenske dodatne opreme lahko resno ogrozi osebno varnost.*

h) Ročaji in prijemne površine naj bodo čiste, brez olj ali masti. *Drseče površine ne omogočajo dobrega in varnega prijema in držanja stroja v primeru nepričakovanih dogodkov.*

3.5 Baterijsko orodje in vzdrževanje

a) Baterije polnite le s polnilcem po navodilih proizvajalca. *Polnjenje z drugimi polnilci lahko povzroči uničenje baterijskega paketa ali celo požar.*

b) Uporabljajte samo originalne baterijske pakete po Metabo specifikaciji. *Uporaba drugih baterijskih paketov lahko ustvari nevarnost poškodb.*

c) Kadar se baterijski paket ne uporablja, ga imejte stran od kovinskih predmetov kot so vijaki, žebliji, podložke. Tako preprečimo možnost kratkega stika. *Spoj obeh polov baterijskega paketa lahko povzroči požar*

d) Pod določeni mi pogoji lahko pride do izlitja tekočine iz baterijskega paketa. Vse dele telesa, ki pridejo v kontakt s tem izpirajte z vodo. Če tekočina pride v stik z očmi, poiščite pomoč zdravnika. *Izilita tekočina iz baterijskega paketa lahko povzroči opekline.*

e) Ne uporabljajte baterijskega paketa če je poškodovan ali modificiran. *Poškodovani ali modofocirani baterijski paketi lahko nenadno povzročijo požar, eksplozijo ali nevarnosat poškodbe.*

f) Ne izpostavljajte baterijskega paketa ali stroja ognju ali visokim temperaturam. *Izpostavitvi ognji ali temperaturi čez 130 °C (265 °F) lahko povzročijo eksplozijo.*

g) Upoštevajte vsa navodila z apolnjenje in ne polnite če je baterijski paketa ali stroj izpostavljen temperaturam izven obsega, navedenega v teh navodilih. *Nepravilno polnjenje ali temperature izven dovoljenega obsega lpoveča riziko nastanka požara.*

3.6 Servis


a) Prepustite servisne posege v vaš stroj le specializiranim servisnim delavnicam, ki bodo uporabili originalne rezervne dele. *Tako bo zagotovljeno varno delo z pravilno vzdrževanim strojem.*


b) Nikoli ne popravljajte pokvarjenih bateriskih paketov. *Servisiranje in testiranje baterijskih paketov lahko opravlja le pooblaščen servis ali proizvajalec.*

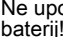
4. Posebna varnostna navodila

Odstranite baterijski paket pred kakršnim koli posegom v stroj!

Pred montažo baterijskega paketa se prepričajte, da je stroj izklopljen.


 Baterije naj bodo vedno suhe!


 Ne izpostavljajte baterijskih paketov ognju!

 Ne uporabljajte poškodovanih ali deformiranih baterij!

Ne odpirajte baterijskih paketov!

Ne prijemajte z prevodnimi materiali kontaktov baterij, da ne nastane kratki stik!

 Šibka kislina ki je vnetljiva lahko priteče iz poškodovanega Li-Ion baterijskega paketa.

 V kolikor te tekočine pridejo v kontakt z vašo kožo takoj splahnite z veliko vode. V kolikor te tekočine pridejo v kontakt z vašo kožo takoj splahnite z veliko vode. Če pa slučajno pride v kontakt z vašimi očmi, jih takoj splahnite z tekočo vodo ter poiščite medicinsko pomoč.

SL SLOVENSKO

Odrezke in podobne odrezke odstranjujte samo, ko stroj miruje.

Odreзки so ostri in lahko povzročijo poškodbe.

Zavarujte obdelovance pred zdrsom ali zavrtanjem. (uporabite pritrditvene spono)

Nosite zaščitna očala, rokavice in obuvala z nedrsečimi podplati ko delate s strojem!

Keep hands away from the cutting area.

Always switch on the machine before offering up to the workpiece.

Transport Li-ion baterijskih paketov:

Transportiranje Li-ion baterijskih paketov je predpisano v pravilnikih o transportu nevarnih snovi (UN 3480 in UN 3481). Informirajte se o predpisih, ki veljajo za transport Li-ion baterijskih paketov. Po potrebi se posvetujte z vašim špediterjem. Primerna embalaža je na voljo v Metabo

Pošiljajte le baterijske pakete, ki niso poškodovani ali puščajo. Odstranite baterijske pakete ko pošiljate stroj. Zaščitite kontakte pred kratkim stikom (na primer z lepilnim trakom).

Ne uporabljajte poškodovanih ali deformiranih baterij!

5. Legenda

Glej stran 2.

- 1 Drsno stikalo
- 2 Ročaj
- 3
- 4
- 5 Prikazovalnik kapacitete baterije
- 6
- 7 Gumb za deblokado baterije
- 8
- 9 Torx profile
- 10
- 11
- 12
- 13
- 14
- 15
- 16

* ni vključen v dobavo

6. Pred uporabo

Baterijski paket

Napolnite baterijski paket pred uporabo (6).

Če zmogljivost stroja pada, napolnite baterijski paket.

Navodila za polnjenje baterijskega paketa najdete v navodilih za uporabo polnilnika Metabo.

"Li-Power" Li-ion baterijski paketi imajo indikator polnosti: (5)

- Pritisnite na gumb (4) in diode pokažejo nivo polnosti.

- Če utripa samo ena LED dioda je paket skorajda prazen in potrebno ga je napolniti.

Menjava baterijskega paketa

Removing the battery pack
pritisni gumb za izpust baterije (7) ter izvlecite baterijski vložek (6).

To fit

(6)

(16)

To attach, place the chip collection bag on the hollow nut and press until it snaps into place (see P.2)

7. Uporaba

Opomba:



(11)

- for cuts in sheet steel: cutting paste or cutting oil
- for cuts in aluminium: petroleum

Hold the power tool as perpendicular as possible to the workpiece surface when cutting and do not jam it. Uniformly guide the power tool in direction of cutting while pushing it slightly. Excessive feed significantly reduces the tool life of the accessories and can damage the tool. Do not cut sheet steel at welded points. Do not cut sheets of several layers, which exceed the maximum workpiece thickness.

Approach the workpiece with the machine only when the full speed has been reached.

1st Machine the material with the desired cutting line

2. If the cutting track ends in the sheet, pull back the running machine some millimetres in direction of the already cut track.

3. Switch off the machine

7.1 Vkllop in izklop

Vkllop:

(1)

Izklop:

(1)

7.2 Cutting operation



Always switch on the machine before offering up to the workpiece.



Pay attention when handling the cutting chips. The chips have sharp edges that can injure you.

(11)

7.3 Changing the cutting direction

1. (6)

2. (8)

3. (10)
4. Retighten the knurl.

7.4 Perform inside cut-outs

Perform a pilot drilling with a diameter of at least 15 mm.

8. Vzdrževanje

8.1 (11)

(11) (12) Punch and die cannot be re-sharpened.

When assembling, it is best to hold the machine horizontally.

1st Remove battery pack

2. (8)

Jammed knurl

- (15)

3. (10)

4. (11)

5. Grease the new punch and die holder with "G1" grease.

6. Position the punch in the groove of the punch recess

7. Insert the die holder into the housing

8. Tighten the knurl by hand

8.2 (12)

When assembling, it is best to hold the machine horizontally.

(13) (14)

(13)

- (15)

2. Remove die and insert new die

3. Tighten hollow nut with 3 Nm

8.3 Replace the die holder

When assembling, it is best to hold the machine horizontally.

1st Loosen knurl by at least 3 turns.

2. (10)

3. Insert a new die holder into the housing

4. (8)

9. Čiščenje

(16)

10. Dodatna oprema

Uporabljajte samo originalne baterijske pakete Metabo ali CAS (akumulatorski sistem Alliance) in dodatke.

Uporabljajte le dodatno opremo, ki odgovarja zmogljivosti in nomenbnosti stroja in je specifičirana v teh navodilih.

Battery packs with different capacities:

Best.-Nr.: 625596000 2,0 Ah (LiHD)

Best.-Nr.: 625367000 4,0 Ah (LiHD)
itn

Chargers:

Best.-Nr.: 627044000 ASC 55

Best.-Nr.: 627378000 ASC 145

itn

Za celotno ponudbo dodatne opreme si pogledjte www.metabo.com ali katalog Metabo.

11. Popravila



Popravila na Metabo električnem orodju naj opravljajo le kvalificirani električarji!

Če vaše Metabo električno orodje potrebuje popravilo, naj ga popravijo na zato pooblaščenem servisu Metabo. Za naslov pogledjte na www.metabo.si

Lista rezervnih delov Vam je na voljo na www.metabo.com

12. Zaščita okolja

Upošteвайте tudi nacionalne predpise o zbiranju odpadnih strojev, embalaže in dodatne opreme.



Samo za članice EU : Ne odlagajte izrabljenih strojev med hišne odpadke. Z upoštevanjem smernice EU

2012/19/EU on used electronic and electric

in z upoštevanjem nacionalnih

zakonskih aktov se izrabljeni električni stroji zbirajo posebej in se jih okolju prijazno reciklira.

13. Tehnični podatki

Legenda znakov v tabeli na strani 3.

Pridržujemo si pravico do sprememb zaradi tehnološkega napredka.

U = napetost baterije

m = teža stroja brez kabla

Vse vrednosti so določene z upoštevanjem standarda EN 62841.

Dovoljenja temperatura med delom:

-20 °C (-4 °F) do 50 °C (120 °F) (omejena zmogljivost pri temperaturah pod 0 °C (32 °F)).

Dovoljena temperatura okolice za shranjevanje: 0 °C (32 °F) do 30 °C (86 °F).

Objavljeni tehnični podatki so predmet tolerančnih meritev (kot je navedeno v veljavnih standardih).



Vrednosti emisij

Te vrednosti se lahko uporabi kot uvodna ocenitev izpostavljenosti in ob primerjavi z drugimi stroji. Vseeno stroj se lahko uporablja tudi na

SL SLOVENSKO

drugačne načine, z drugačno opremo, zato lahko vrednosti tresljajev odstopajo. Ocena izpostavljenosti vibracijam lahko upošteva čas, ko se stroj izklaplja ali obratuje brez obremenitve. To lahko pomembno zniža nivo izpostavljenosti preko vsega delovnega obdobja.

Vrednost vibracij (vektorski seštevek treh smeri) izmerjenih po standardu EN 62841:

K_h = Nevarno (tresljaji)
in the hand/arm area
(cutting sheet metal)

Tipični A-efektivno opažen nivo zvoka:

L_{pA} = Nivo zvočnega tlaka

L_{WA} = Nivo zvočne moči

K_{pA}, K_{WA} = Nevarno

Tipični prag zvočnega tlaka tega električnega stroja gre lahko preko 80 dB(A).



Nadenite si ustrezno zaščito sluha!

GARANCIJSKI LIST

za **metabo** stroje

metabo[®]
 PROFESSIONAL POWER TOOL SOLUTIONS
 FIRMA IN SEDEŽ
 DAJALCAGARANCIJE:
Metabo d.o.o.
 Poslovna cona A 12
 SI - 4208 ŠENČUR

Oznaka in TIP: _____

Datum izročitve blaga: _____

Firma in sedež prodajalca: _____

Žig in podpis prodajalca: _____

Serijska številka stroja: _____

Dvojniki garancijskega lista se ne izdajajo!

1. Metabo d.o.o. jamči za lastnosti in brezhibno delovanje stroja v garancijskem roku, ki začne teči z izročitvijo blaga potrošniku.
2. Za zgoraj navedeni stroj priznavamo 12 mesečni garancijski rok, ki začne teči od dneva izročitve blaga potrošniku. Vse poškodovane dele bomo v tem roku brezplačno zamenjali oz. nadomestili z novimi. Kot garancija se ne prizna obraba potrošnega materiala in pribora kot so krtačke, kabli, maziva, svedri, rezila, obdelovalne plošče, ipd.
3. Garancija velja samo ob posegu, ki ga lahko opravi pooblaščen serviser za Metabo stroje. Servis je potrebno opraviti na vsakih 70-100 delovnih ur. Če serviser ugotovi, da je bil aparat v garancijskem roku neprimerno vzdrževan, se garancija ne prizna.
4. Iz garancije izključujemo popravila, ki se opravijo zaradi nemarnega ravnanja, vzdrževanja ali neprimerne uporabe.
5. Rok popravila ne sme biti daljši od 45 dni, v nasprotnem primeru vam aparat v celoti zamenjamo z novim.
6. V primeru, da popravilo proizvoda v garancijski dobi traja več kot 3 delovne dni, se vam garancijski rok podaljša za toliko dni, kolikor je bil čas popravila.
7. Garancija ne izključuje pravic potrošnika, ki izhajajo iz odgovornosti prodajalca za napake na blagu.
8. Garancija prične teči z dnem prodaje, kar dokažete s potrjenim garancijskim listom in računom. Pazite, da vam prodajalec izpolni garancijski list s pravilnim datumom prodaje, originalnim žigom, prepisano serijsko številko stroja in podpisom, drugače se vam garancije ne prizna.
9. Oskrbo z vsemi nadomestnimi deli zagotavljamo min. 8 let. Metabo zagotavlja popravilo stroja izven garancijskega roka min. 5 let.
10. Garancija za Metabo stroje velja na celotnem območju Evropske skupnosti.
11. Garancija se ne prizna :
 - če je v aparat posegla nepooblaščen oseba,
 - če so okvare mehanske oz. fizične,
 - če so okvare nastale med transportom po naši izročitvi,
 - če ni potrjen garancijski list in priložen originalen račun,
 - za ves potrošnji material (krtačke, kabli, maziva, redni pregled).

Servis za okvare v garancijskem roku:



VARESI d.o.o.
 Cesta v Gorice 2a
 Tel.: 01/505 75 81
1000 Ljubljana

Metabo 3-letna garancija

XXL garancija je na voljo za vse države, ki so navedene na spletni strani www.metabo.si.

Potrđilo o 3-letni garanciji in vsi pogoji so objavljeni na navedeni spletni strani.

Obiščite jo in izpolnite potrebne podatke za 3-letno XXL Metabo garancijo.

Metabowerke GmbH
Metabo-Allee 1
72622 Nuertingen
Germany
www.metabo.com

metabo[®]
PROFESSIONAL POWER TOOL SOLUTIONS

170 27 6721_sl_0520 (incl.SHW)